

## SOLUÇÃO DE PROBLEMAS

Problema	Causa	Solução
O indicador de energia está desligado	O cabo de alimentação pode estar invertido.	Verifique a conexão dos cabos de energia
Sem exibição (display)	O cabo amarelo pode não estar conectado no polo positivo da bateria.	Faça a ligação correta do cabo amarelo, no polo positivo
Sem som	1. Sem energia. 2. Os fios do alto falante podem estar desconectados. 3. Pode haver incompatibilidade com os arquivos de música. 4. A borda das entradas SD e USB podem estar sujas.	Conecte o cabo de energia. Conecte o cabo do alto falante. Verifique a compatibilidade dos arquivos. Mantenha limpo as superfícies.
Som baixo (ruído)	1. Resistência interna da fonte de alimentação é muito alta. 2. Cabo da antena pode estar desconectada.	Substitua por uma nova fonte. Certifique-se de conectar o cabo da antena.
Som mono	1. Apenas um dos alto falantes funcionando. 2. O amplificador pode estar danificado.	Conecte o cabo do alto falante. Substitua o amplificador do som.

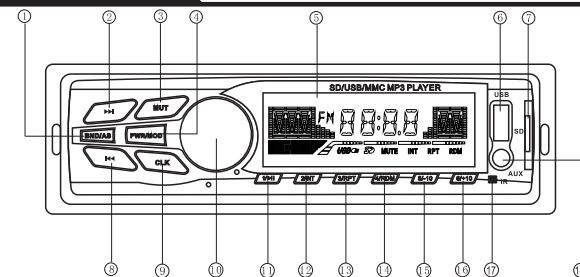
Nota: As especificações podem sofrer mudanças sem aviso prévio.



## SOM AUTOMOTIVO AMP700BT

### MANUAL DO USUÁRIO

#### PAINEL DO PLAYER



- |                      |                            |                   |
|----------------------|----------------------------|-------------------|
| 1. Banda             | 2. Próxima                 | 3. Mudo           |
| 4. Ligar/Modo        | 5. Display                 | 6. USB            |
| 7. Cartão SD         | 8. Anterior                | 9. Relógio        |
| 10. Botão volume/EQ. | 11. 1 / Pause              | 12. 2 / Navegador |
| 13. 3 / Repetir      | 14. 4 / Aleatório          | 15. 5 / -10       |
| 16. 6 / +10          | 17. Controle remoto recep. | 18. Entrada AUX.  |

## OPERAÇÕES BÁSICAS

1. Power On/Off (⏻ / Modo).

Pressione ⏻ /Modo para ligar o player. Pressione e segure o mesmo botão para desligar.

2. Função MODO

Quando ligado o aparelho, pressione o botão para alternar entre USB/SD/MMC/TF.

Rádio → USB → SD/MMC/TF → AUX



Conecte o pendrive ou o cartão de memória e pressione o botão Power para alternar, conforme a sequência acima.

Se não houver conectado um pendrive ou um cartão de memória, a sequência será:

Rádio FM → AUX



3. Botão de volume

Girando sentido horário, aumenta o volume; girando sentido anti-horário, diminui o volume. O volume varia entre 0 e 32.

4. Equalizador (EQ)

No modo de MP3, pressione o botão do volume para alternar entre os modos POP, ROCK, JAZZ E CLÁSS, nesta sequência.

5. Mudo

Com o player ligado, pressione o botão Mudo para deixar o som e modo mudo.

Pressione novamente para o som retornar ao volume original.

## RÁDIO

1. Este modelo possui os modos de banda FM1, FM2 e FM3. No modo rádio, pressione o botão BANDA (BND) para alternar entre os modos FM1, FM2 e FM3.

2. Modo de pesquisa automática de estações (⏪ / ⏩)

No modo rádio, pressione ⏪ ou ⏩ para pesquisa automática das estações. O player irá parar na próxima estação encontrada.

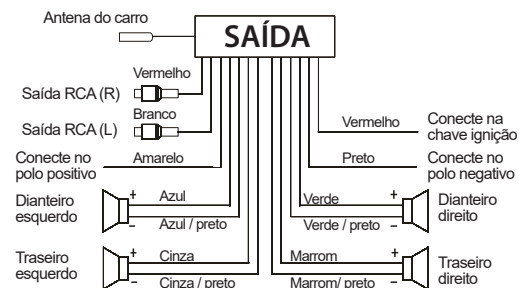
3. Pesquisa manual (⏪ / ⏩)

No modo Rádio, pressione e segure ⏪ ou ⏩ para pesquisa manual. O player irá efetuar a pesquisa de forma manual, tanto para frente quanto para trás. Quanto a estação estiver perto, solte o botão e faça o ajuste fino até chegar na estação desejada.

4. Armazenamento de estações

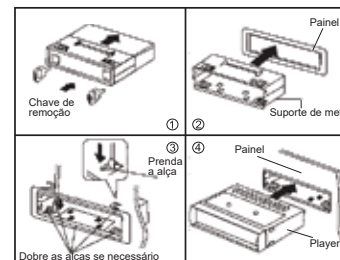
No modo rádio, pressione e segure o botão BANDA (BND) para pesquisa e armazenamento automático das estações de rádio. Cada modo, FM1, FM2 e FM3 suportam 06 estações de rádio. Quando finalizar o armazenamento, o player tocará 05 segundos cada estação, pressione BND para escolher a estação desejada.

## DIAGRAMA INSTALAÇÃO



## INSTALAÇÃO

1. Leia atentamente o manual antes de utilizar o produto.
2. Para a instalação deste aparelho, recomendamos consultar um profissional especializado.
3. Conecte o cabo de energia somente depois que as outras conexões estiverem prontas.
4. Para evitar curto-circuitos, certifique-se de isolar corretamente as conexões com fita isolante.
5. Prenda os cabos soltos após a instalação.
6. Este aparelho trabalha em 12V (veja a especificação na etiqueta do produto). Certifique-se de que o veículo forneça a corrente correta.
7. Conecte os cabos de acordo com o diagrama de instalação para evitar os danos elétricos ou inversão do sistema de som.



## ESPECIFICAÇÕES

### FM

Faixa de frequência	87.5 MHz ~ 108 MHz
Sensibilidade máxima	< 37 dBf
Relação sinal/ruído	> 40 dB
Separação Stereo	> 20 dB

### Modo MP3

Formato suportado	MP3
Armazenamento	USB/SD
Frequência de resposta	(100Hz ~ 10KHz) ±8dB
Relação sinal/ruído	> 50 dB
Separação de canal	> 35 dB
Corrente de distorção harmônica	< 5%
Balanço dos canais Stereo	< 3 dB

### Características gerais

Voltagem de operação	12V DC
Potência de saída	7W x 4
Impedância	4 ~ 8Ω
Dimensões do produto	178x50x120 mm

### 5. Armazenamento manual

No modo rádio, pressione e segure algumas das teclas de 1 a 6, para armazenamento da estação.

### 6. Tocar rádio armazenada

No modo rádio, pressione alguma das teclas de 1 a 6 para tocar a estação desejada.

## MODO MP3

O modo MP3 pode tocar através do pendrive (USB) ou por cartão de memória (SD/MMC/TF).

No modo USB, o display exibirá "USB".

No modo de cartão de memória, o display exibirá "SD".

Nestes modos, o display exibirá durante a execução da música o número da faixa, minutos e segundos.

#### 1. Troca de faixa

No modo MP3, pressione os botões de avançar ou retroceder para pular ou voltar a faixa desejada.

#### 2. Avançar ou voltar trecho da faixa

Para avançar ou voltar uma parte da faixa em execução, pressione e segure o botão de avançar ou retroceder até o ponto desejado.

#### 3. Avançar músicas / troca de pasta (+/- 10)

No modo MP3, para avançar ou retroceder 10 faixas de uma única vez, pressione os botões 5 ou 6. Para trocar de pasta, mantenha pressionado os mesmos botões para avançar ou retroceder de pasta.

#### 4. Pause

No modo MP3, pressione o botão 1/PAU para pausar uma faixa. Pressione novamente para voltar.

#### 5. Botão navegador

No modo MP3, pressione o botão 2/Navegador para que as faixas toquem apenas os 10 segundos iniciais de cada uma. No display irá aparecer INT. Pressione novamente para voltar ao normal. No display irá aparecer ALL.

#### 6. Repetir

No modo MP3, pressione o botão 3/RPT para repetir a mesma faixa. O display irá mostrar RPT. Pressione novamente para repetir todas as músicas de uma mesma pasta. O display irá mostrar ALL.

#### 7. Aleatório

Pressione o botão 4/RMD para que as faixas de som toquem em modo aleatório. O display irá mostrar RDM. Pressionando novamente, o display irá aparecer ALL e as faixas voltam a tocar em sequência.

## RELÓGIO

### 1. Relógio

No modo MP3, pressione CLK para mostrar o relógio. O display exibirá a hora por 05 segundos, até retomar as informações da música. O relógio opera em modo de 24 horas.

### 2. Ajuste do relógio

Quando o player estiver ligado, mantenha pressionado o botão CLK, então o display exibirá "hour" piscando. Gire o botão do player para ajustar a hora. Pressione novamente o botão CLK para mudar para minutos e então ajuste da mesma forma o minutos. Pressione novamente para sair do modo.

## BLUETOOTH

### 1. EMPAREAR O CELULAR

Com o bluetooth do celular ativo, aproxime-o do player automotivo para a conexão. No celular solicitará para digitar o código PIN, que por padrão é "0000".

### 2. LIGAÇÃO VIA BLUETOOTH

Após conectar ao bluetooth, faça a ligação no celular, irá automaticamente transferir para o aparelho. Para atender chamadas, quando o celular estiver tocando, pressione o botão BND/CLK no aparelho para atender a ligação. Para colocar uma chamada em espera, pressione o botão MOD no aparelho.

### 3. TOCAR MÚSICA NO BLUETOOTH

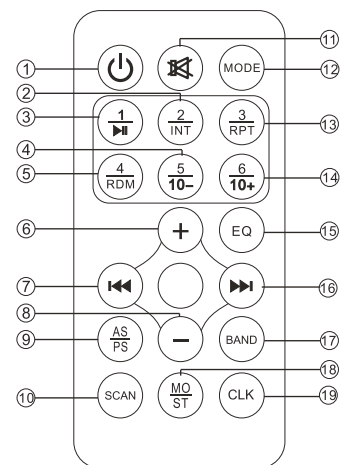
Quando o aparelho estiver conectado, pressione o botão MOD para alternar para o modo Bluetooth. O display irá mostrar "BT" e então coloque a música para tocar no celular.

## OUTROS

### AUX

Pressione o botão de ligar o aparelho para alternar para o modo AUX IN. Para mudar para outro modo, pressione novamente o mesmo botão.

## CONTROLE REMOTO



- |                                 |                                 |
|---------------------------------|---------------------------------|
| ① Ligar                         | ② 2/Navegador                   |
| ③ 1/Pause                       | ④ 5/Retroceder 10               |
| ⑤ 4/Aleatório                   | ⑥ Aumentar volume               |
| ⑦ Voltar faixa/Estação anterior | ⑧ Diminuir volume               |
| ⑨ Armazenamento automático      | ⑩ Busca                         |
| ⑪ Mudo                          | ⑫ Alternar modos                |
| ⑬ 3/Repetir                     | ⑭ 6/Avançar 10                  |
| ⑮ Equalizador                   | ⑯ Avançar faixa/Próxima estação |
| ⑰ Alternar banda FM             | ⑱ Stereo/Mudar única faixa      |
| ⑲ Relógio                       |                                 |